

CONNETTORI UNIPOLARI

75 A ►► 250 A

CS

Sistema di chiusura a baionetta
Autopulitura dei contatti
Custodie in poly

400 A

DSP400

IP66/IP67
Custodie in GRP o metallo

500 A

CS1000

IP66/IP67
Polarizzazione visiva e meccanica
Lucchettabile
Custodie in GRP



MODELLO

INTENSITÀ

U MAX AC

NB MAX AUX./PIL.

CS2

150A

50 V (TBT)

/

CS3

250A

50 V (TBT)

/

DSP400

400 A

500 V

2 PIL.

CS1000

500 A

1 000 V

/

SP

750 A

1 000 V

2 PIL.

DSP1250

1250 A

1 000 V

2 PIL.

750 A

SP

IP66/IP67

Polarizzazioni visiva e meccanica

Sistema di interblocco elettromeccanico

Custodie in metallo costampato in poly



1250 A

DSP1250

IP66/IP67

Custodie in metallo



SCARICATE LA DOCUMENTAZIONE TECNICA
SUL NOSTRO SITO MARECHAL.COM

GUIDA ALLA SCELTA

MATERIALE	IP	IK	PAGINA
GRP	N/D	IK08	112
GRP	N/D	IK08	112
GRP METALLO	IP66/IP67	IK09	116
GRP	IP66/IP67	IK08	124
GRP	IP66/IP67	IK08	130
METALLO	IP66/IP67	IK10	132

75 A → 250 A

50 V (TBT)
U MAXI

CONNETTORE UNIPOLARE CS



Vedi in basso



GRP



IK08



-20° C
+60° C

ALTRE CARATTERISTICHE

Modello CS	Sezione del cavo flessibile (mm ²)	In intensità nominale (A)	I max fattore di funzionamento (A)	
			Cicli 5 minuti 60 %	30 %
CS2	16	75	100	150
	25	100	125	200
	35	125	150	250
	50	150	200	300
CS3	50	150	200	300
	70	200	250	350
	95	250	300	400

* Definizione del fattore di funzionamento 30% : su un ciclo di 5 min., 30% del tempo in funzione (e cioè 1' 30") e 70% a riposo (e cioè 3' 30").

SPINA maschio
con terminali



SPINA
mobile
con terminali



CS2

CS3

CS2

CS3

Sezione del cavo flessibile (mm²)

16	4 2901 016		4 0201 016	
25	4 2901 030		4 0201 030	
35	4 2901 040		4 0201 040	
50	4 2901 050	4 3901 050	4 0201 050	4 0301 050
70		4 3901 075		4 0301 075
95		4 3901 100		4 0301 100
α vite	4 2901 121	4 3901 121		

PRESA
femmina
con terminali



PRESA MOBILE
femmina
con terminali



CS2

CS3

CS2

CS3

Sezione del cavo flessibile (mm²)

16	4 2401 016		4 2301 016	
25	4 2401 030		4 2301 030	
35	4 2401 040		4 2301 040	
50	4 2401 050	4 3401 050	4 2301 050	4 3301 050
70		4 3401 075		4 3301 075
95		4 3401 100		4 3301 100
α vite	4 2401 121	4 3401 121		

TERMINALI IN RAME

Scelta del terminale in funzione del cavo: le sezioni dei cavi flessibili menzionati in tabella sono a titolo indicativo. E' necessario verificare sempre con il tipo di cavo utilizzato.



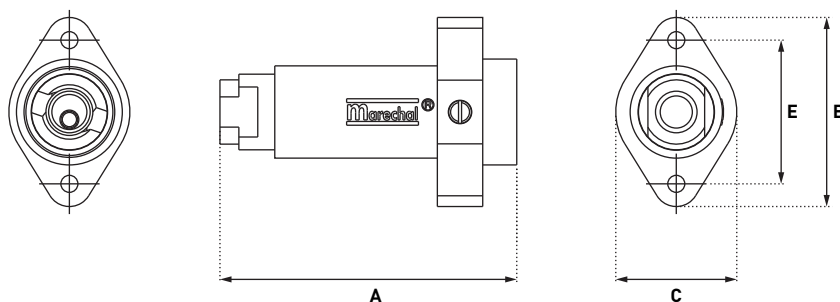
Sezione del cavo (mm ²)		Terminale diritto filettato M10*	Terminale diritto filettato M12*	Terminale diritto filettato M14*	Diametro interno (mm)	Diametro esterno (mm)**
Flessibile	Rigido	CS2	CS3 presa e presa mobile	CS3 Spina fissa e mobile		
16	25	4 2301 416			6,6	9,5
25	35	4 2301 430			7,9	11
35	50	4 2301 440			9,2	12,5
50	70	4 2301 450	454A50D	4 3301 450	11	15
70	95		454A70D	4 3301 475	13,1	18
95	120		454A95D	4 3301 400	14,5	19

* Terminali conformi alla norma NF C 20-130 (norma VDE 0220 : consultateci). Aggraffatura raccomandata: è quella esagonale doppia.

**Scegliere la matrice di crimpatura in base al diametro esterno del vostro capocorda.

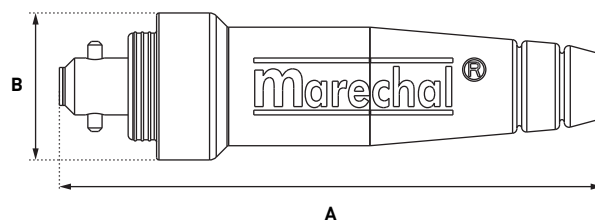
DISEGNI E DIMENSIONI

PRESA



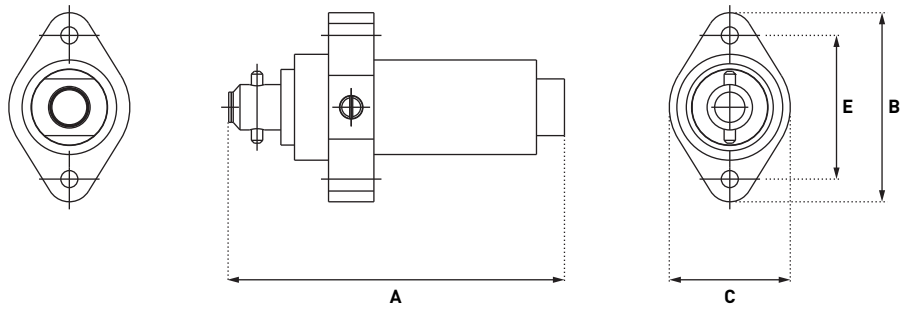
	A	B	C	E
CS2	79	50	32	38
CS3	103	60	44	44

SPINA



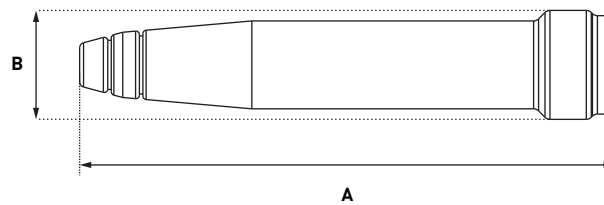
	A	B
CS2	115	31
CS3	157	38

CONNETTORE



	A	B	C	E
CS2	89	50	32	38
CS3	146	60	44	44

PRESA MOBILE



	A	B
CS2	152	31
CS3	204	38

400 A

DSP400 CONNETTORE UNIPOLARE



GLI DSP400

- sono connettori unipolari sicuri, affidabili e ad alte prestazioni per applicazioni che richiedono un'elevata potenza elettrica permanente che possono arrivare fino a 400 A con un'elevata capacità di assorbire frequenti sovracorrenti.
- Sono connettori robusti dotati di materiali durevoli.
- Sono dotati di due contatti pilota per il bloccaggio elettrico.

I CONNETTORI UNIPOLARI DSP400 SONO CONFORMI :

- Alle Direttive Europee Bassa Tensione e RoHS (apposizione marcatura CE) al regolamento Europeo REACH.

LA SICUREZZA PRIMA DI TUTTO

- Presa femmina: protezione al filo da 1 mm IP4X/IPXXD per eliminare qualsiasi rischio di contatto diretto pericoloso.
- Grado di protezione IP66/IP67.
- Due contatti pilota per il bloccaggio elettrico dei connettori a un dispositivo di interruzione adeguato.

UNA CONNESSIONE FACILITATA

- Polarizzazione meccanica tra ogni fase, neutro, terra.
- Polarizzazione visiva ; colorazione standardizzata.
- Terminale diritto a occhiello o filettato a crimpare.

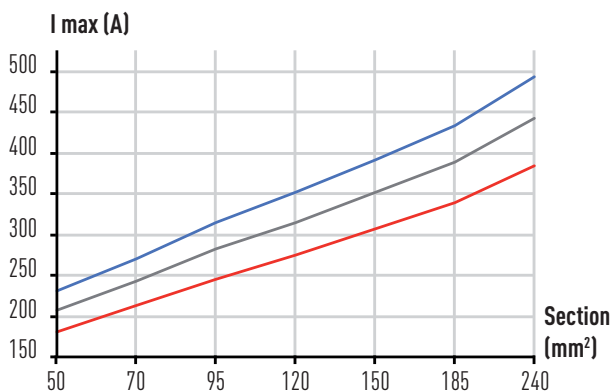
PRESTAZIONI

- Grazie al contatto di testa, il connettore unipolare DSP400 ammette una corrente permanente di 400 A/500 V AC (400 kW) o 750 V DC (600 kW).

CARATTERISTICHE DEL DSP400

Corrente permanente ammissibile a pieno carico e non intermittente per il DSP400 da nuovo, collegato ad un cavo idoneo di tipo H07RN-F e per una temperatura ambiente massima di funzionamento definita.

- Tamb maxi : 60°C.
- Tamb maxi : 45°C.
- Tamb maxi : 30°C.



Fino a 400 A/500 V

IP66/IP67

Temperatura d'utilizzo da -40°C a +60°C



400 A 500 V

U MAXI

CONNETTORE UNIPOLARE DSP400

NUOVO

GRP O METALLO



500 V AC
750 V DC



IP66
IP67



50 - 240 mm² (1)
70 - 300 mm² (2)



GRP
METALLO



IK09



-40 °C
+60 °C



+2 PIL.



EMC
METALLO

(1) Conduttori flessibili (min-max).
(2) Conduttori rigidi (min-max).
300 mm² = 600 MCM.

ALTRE CARATTERISTICHE

Circuito pilota precablatto (4 mm ²)	10 A/400 V
Protezione alle parti attive	IP4X
Polarizzazioni	7, meccaniche e visive

CODICI (500 V AC MAX.)



PRESA metallo
DSP400
senza terminale



SPINA metallo
DSP400
senza terminale



PRESA poly
DSP400
senza terminale



SPINA poly
DSP400
senza terminale

Tipo	CODICE colori				
	Europeo*				
L1	Marrone	3964001	3968001	3164001	3168001
L2	Nero	3964002	3968002	3164002	3168002
L3	Grigio	3964003	3968003	3164003	3168003
Neutro	Azzurro	396400N	396800N	316400N	316800N
Terra	Verde	396400T	396800T	316400T	316800T
Polo +	Rosso	396400P	396800P	316400P	316800P
Polo -	Nero	396400M	396800M	316400M	316800M

Per prodotti con tensione superiore a 500 V e fino a 1000 V

Consultateci

Consultateci

Consultateci

Consultateci

* I codici qui indicati riguardano lo standard Europeo e Giapponese. Altri paesi: aggiungere il suffisso : P80 per gli USA/ P67 per l'Australia e la Nuova Zelanda/P40 per il Regno Unito e Sud Africa.

TERMINALI IN RAME

Scelta del terminale in funzione del cavo: le sezioni dei cavi flessibili menzionati in tabella sono a titolo indicativo. E' necessario verificare sempre con il tipo di cavo utilizzato.




Sezione del cavo (mm ²)		Terminale diritto a occhiello	Terminale diritto filettato M12	Diametro interno (mm)	Diametro esterno (mm)*
Flessibile	Rigido	Codice	Codice		
50	70	454A50C	454A50D	11	15
70	95	454A70C	454A70D	13,1	18
95	120	45AA95C	454A95D	14,5	19
120	150	454A12C	454A12D	16,2	21
150	185	454A15C	454A15D	18	24
185	240	454A18C	454A18D	20,6	26
240	300	454A24C	454A24D	23,1	29

Terminali conformi alla norma NF C 20-130 (norma VDE 0220 : consultateci). Aggraffatura raccomandata: è quella esagonale doppia.







*Scegliere la matrice di crimpatura in base al diametro esterno del vostro capocorda.

OPZIONI DISPONIBILI	Codice
LUCCHETTABILITÀ ASSE CON 2 FORI Ø 4 A 8 mm (SENZA LUCCHETTO)	
	Cod. presa + 843
PINZA DI BLOCCO DA 1 A 6 LUCCHETTI	
	399A541
TAPPO SPINA IP66/IP67	
	316A426
MECCANISMO D'INTRODUZIONE (COPPIA DI PLACCHE DI MANOVRA)	
	316A346
COPERCHIO PRESA A RITORNO IP40	
	Cod. presa poly + R
COMPATIBILITÀ ELETTRONAGNETICA (EMC) ●	NUOVO
	Ordinare un accessorio in metallo filettato mostrato qui a fianco e un pressacavo EMC disponibile a pagina 318.
DISTANZIATORE	
	Spessore 20 mm 594M0-20

IMPUGNATURE	Ingresso/ Ø ext. cavo	Codice
IMPUGNATURE GRP + CON PRESSACAVO ⁽¹⁾		
	14-25 mm	514P032P
	18-32 mm	514P040P
	24-38 mm	514P050P
IMPUGNATURE GRP FILETTATE (SENZA PRESSACAVO) ⁽¹⁾		
	M32	514P0M32
	M40	514P0M40
	M50	514P0M50
IMPUGNATURE METALLO FILETTATE (SENZA PRESSACAVO) ● ⁽²⁾		
	M25	594P0M25
	M32	594P0M32
	M40	594P0M40
	M50	594P0M50

(1) Compatibile con i terminali diritti filettati M12 fino al codice 454A12D.

(2) Compatibile con i terminali diritti filettati M12. Dal codice 454A18D, si deve utilizzare il distanziatore da 20 mm.

FLANGIA		Codice
FLANGIA GRP		
	30°	514M3 ⁽³⁾
	70°	514M7 ⁽⁴⁾
FLANGIA METALLO ●		
	0° (Diritta)	594M0 ⁽⁵⁾
	30°	594M3 ⁽³⁾
	70°	594M7 ⁽⁴⁾

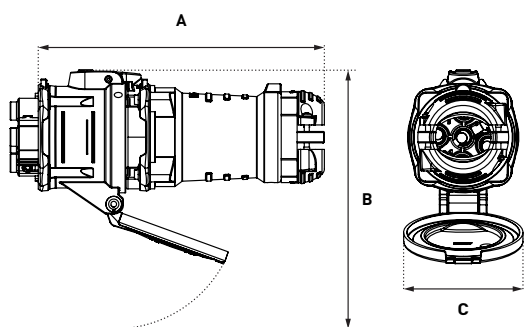
(3) Compatibile con tutti i terminali diritti filettati M12.

(4) Compatibile con tutti i terminali diritti a occhiello.

(5) Compatibile con tutti i terminali.

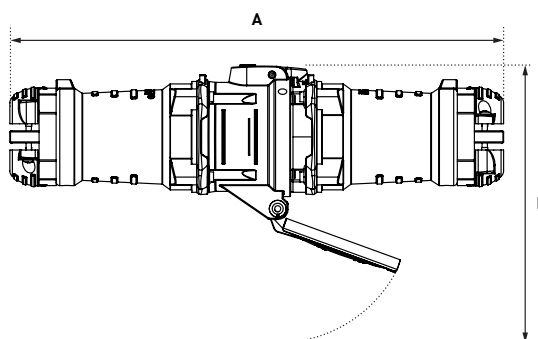
DISEGNI E DIMENSIONI

SPINA SU PRESA



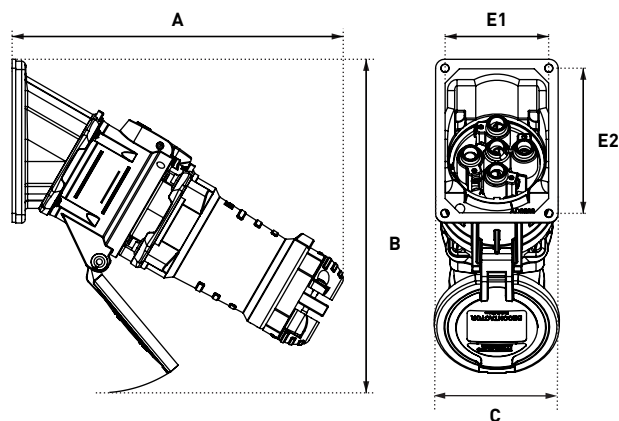
A	B	C
252	228	105

PROLUNGA



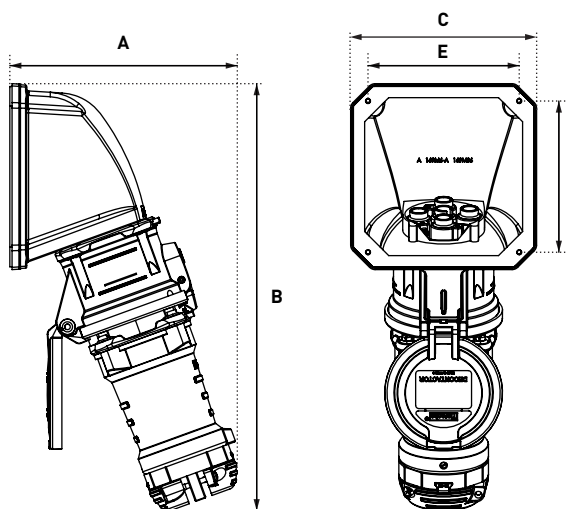
A	B
405	228

SPINA SU PRESA DA PANNELLO INCLINATA 30°



A	B	C	E1	E2
278	280	105	87	122

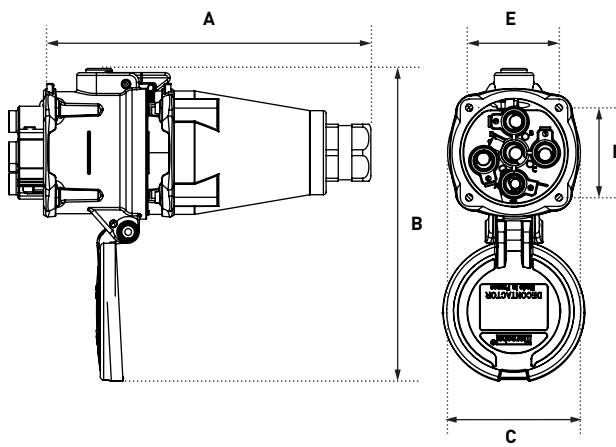
SPINA SU PRESA DA PANNELLO INCLINATA 70°



A	B	C	E
203	381	166	135

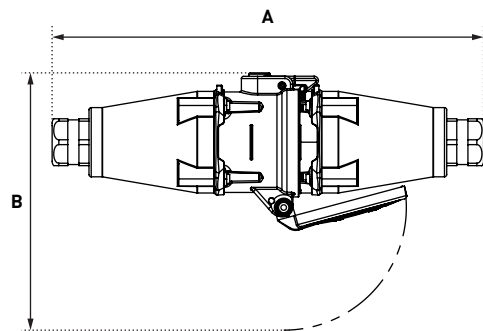
DISEGNI E DIMENSIONI

SPINA SU PRESA



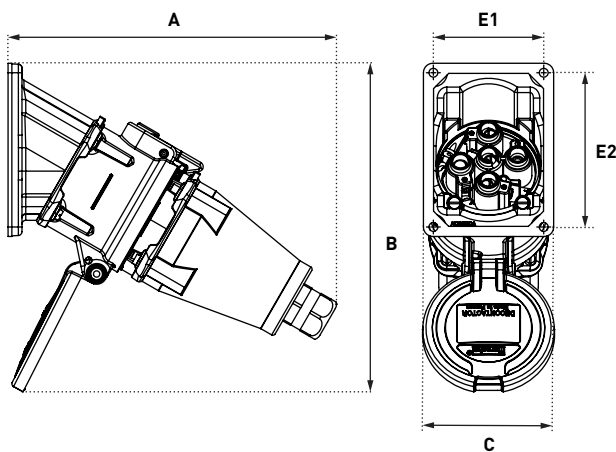
A	B	C	E
241	230	104	66

PROLUNGA



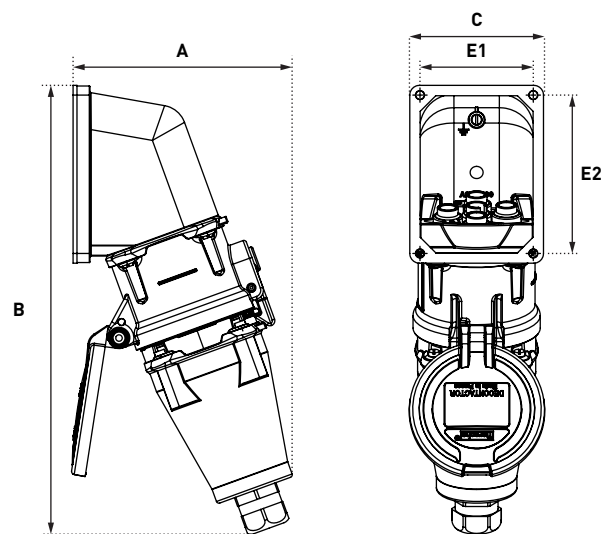
A	B
386	230

SPINA SU PRESA DA PANNELLO INCLINATA 30°



A	B	C	D	E1	E2
279	257	102	136	88	122

SPINA SU PRESA DA PANNELLO INCLINATA 70°



A	B	C	E1	E2
169	346	104	88	122

500 A

CS1000 CONNETTORE UNIPOLARE



I CS1000

- sono connettori unipolari sicuri, affidabili e ad alte prestazioni per applicazioni che richiedono un'elevata potenza elettrica con un'elevata capacità di assorbire frequenti sovracorrenti, che possono arrivare fino a 500A a seconda del ciclo operativo.
- Sono connettori robusti dotati di materiali durevoli.

I CONNETTORI UNIPOLARI CS1000 SONO CONFORMI :

- Alle Direttive Europee Bassa Tensione e RoHS (apposizione marcatura CE) al regolamento Europeo REACH.



USA
America del Nord



Canada



Russia
Eurasia

LA SICUREZZA PRIMA DI TUTTO

- Presa femmina: protezione al dito di contatto IP2X, senza tappo.
- Grado di protezione IP66/IP67 con tappo, o a spina inserita.
- Sistema di blocco che impedisce lo scollegamento accidentale.

UNA CONNESSIONE FACILITATA

- Polarizzazione meccanica tra ogni fase, neutro, terra.
- Polarizzazione visiva ; colorazione standardizzata.
- Terminali a crimpare sostituibili, nel caso della sostituzione del cavo.

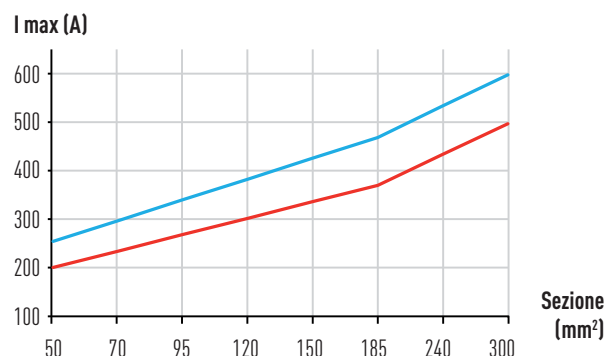
PRESTAZIONI

- Grazie al contatto di testa, il connettore unipolare CS1000 ammette una corrente permanente di 500A /1 000 V AC o 1 500 V DC (con sezioni da 50 a 400 mm²)

CARATTERISTICHE DEL CS1000

Corrente permanente ammissibile a pieno carico e non intermittente per il CS1000 da nuovo, collegato ad un cavo idoneo di tipo H07RN-F e per una temperatura ambiente massima di funzionamento definita.

- Tamb maxi : 60°C.
- Tamb maxi : 30°C.



Fino a 500 A/1000 V

IP66/IP67

Temperatura d'utilizzo da -40°C a +60°C

Dispositivo di blocco meccanico/
lucchettabilità.

**Guarnizione frontale
presa IP66/IP67**

Disco di sicurezza
(Protezione IP2X)



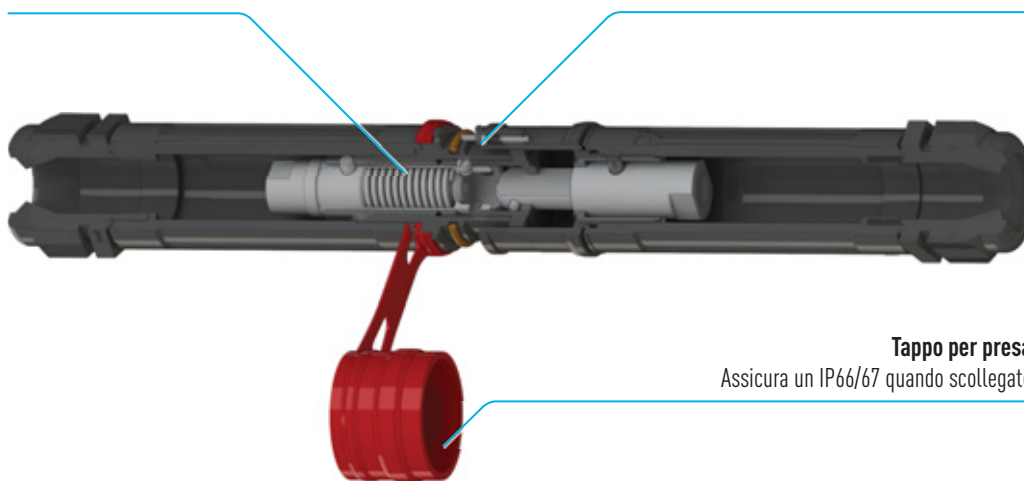
Contatto di testa a molla

Assicura una pressione costante e prestazioni elettriche superiori per più di 2000 manovre

Contatto in argento-nickel

Contribuisce a:

- una conducibilità superiore
- una resistenza alla corrosione accresciuta
- una longevità maggiorata



5 POLARITA' MECCANICHE E COLORAZIONI (COLORAZIONE STANDARD EUROPEA)

Terra

L1

L2/Negativo -

L3/Positivo +

Neutro



500 A 1 000 V

U MAXI

CONNETTORE UNIPOLARE CS1000



1 000 V AC
1 500 V DC



IP66
IP67



50-300 mm² (1)
70-400 mm² (2)



GRP



IK08





-40 °C
+60 °C

(1) Conduttori flessibili (min-max).
(2) Conduttori rigidi (min-max).

ALTRE CARATTERISTICHE

Corrente di corto circuito Icc	20 kA per 250 ms
Numero di manovre	2 000
Polarizzazioni	5, meccaniche e visive

CODICE colori

Tipo	Europeo*	CODICE colori	PRESA femmina CS1000 senza terminale	SPINA maschio CS1000 senza terminale	Codice	Codice
L1	Marrone				4534001	4538001
L2	Nero				4534002	4538002
L3	Grigio				4534003	4538003
Neutro	Azzurro				453400N	453800N
Terra	Verde				453400T	453800T
Polo +	Rosso				453400P	453800P
Polo -	Nero				453400M	453800M

* I codici qui indicati riguardano lo standard Europeo e Giapponese. Altri paesi: aggiungere il suffisso : P80 per gli USA/ P67 per l'Australia e la Nuova Zelanda/P40 per il Regno Unito e Sud Africa.

Per questi ultimi i codici colore sono: L1 => Rosso/ L2 => Giallo / L3 => Azzurro/ Neutro => Nero / Terra => Verde / Polo + => Rosso / Polo - => Nero.

**PRESA femmina
CS1000
senza terminale**



**SPINA maschio
CS1000
senza terminale**



CODICE colori

Tipo	Australia e la ^N . Zelanda	Codice	Codice
L1	Rosso	4534001-P67	4538001-P67
L2	Blanc	4534002-P67	4538002-P67
L3	Azzurro	4534003-P67	4538003-P67
Neutro	Nero	453400N-P67	453800N-P67
Terra	Verde	453400T-P67	453800T-P67
Polo +	Rosso	453400P-P67	453800P-P67
Polo -	Nero	453400M-P67	453800M-P67

Tipo	USA	Codice	Codice
L1	Nero	4534001-P80	4538001-P80
L2	Rosso	4534002-P80	4538002-P80
L3	Azzurro	4534003-P80	4538003-P80
Neutro	Blanc	453400N-P80	453800N-P80
Terra	Verde	453400T-P80	453800T-P80
Polo +	Rosso	453400P-P80	453800P-P80
Polo -	Nero	453400M-P80	453800M-P80

TERMINALI IN RAME

Scelta del terminale in funzione del cavo: le sezioni dei cavi flessibili menzionati in tabella sono a titolo indicativo. E' necessario verificare sempre con il tipo di cavo utilizzato.



Sezione del cavo (mm ²)		Terminale diritto a occhiello	Terminale diritto filettato M12	Diametro interno (mm)	Diametro esterno (mm)*
Flessibile	Rigido	Codice	Codice		
50	70	454A50C	454A50D	11	15
70	95	454A70C	454A70D	13,1	18
95	120	454A95C	454A95D	14,5	19
120	150	454A12C	454A12D	16,2	21
150	185	454A15C	454A15D	18	24
185	240	454A18C	454A18D	20,6	26
240	300	454A24C	454A24D	23,1	29
300	400	454A30C	454A30D	26,1	32
400	500	454A40C	454A40D	29,2	40

Terminali conformi alla norma NF C 20-130 (norma VDE 0220 : consultateci). Aggraffatura raccomandata: è quella esagonale doppia.

*Scegliere la matrice di crimpatura in base al diametro esterno del vostro capocorda.

OPZIONI DISPONIBILI

Codice

ANELLO LUCCHETTABILE



453A843

TAPPO DE SPINA



453A126

SOLO PLACCA (FLANGIA ESCLUSA)



453A540

CHIAVE DI SBLOCCO SUPPLEMENTARE



453A396

FLANGIA

Codice

FLANGIA DA PANNELLO 30° CON PLACCA



L'utilizzo della flangia da pannello è prescritto al fine di ridurre l'effetto torsione dovuto al peso del cavo.

453A027

IMPUGNATURE

Ingresso/
Ø ext. cavo

Codice

IMPUGNATURE DIRITTE



M32/14-25 mm

453A753

M40/18-32 mm

453A783

IMPUGNATURA + ADATTATORE OBBLIGATORIO

Compatibile con i terminali a partire dal codice 454A24D e superiori.



454A753
(M50/17-38 mm)

+

453A457-SP

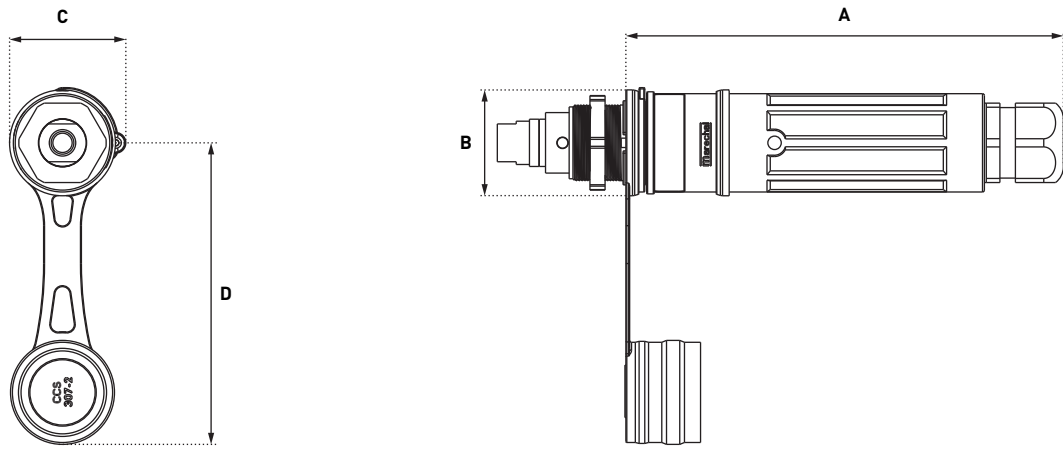
454A783
(M63/35-43 mm)

+

453A457-SP

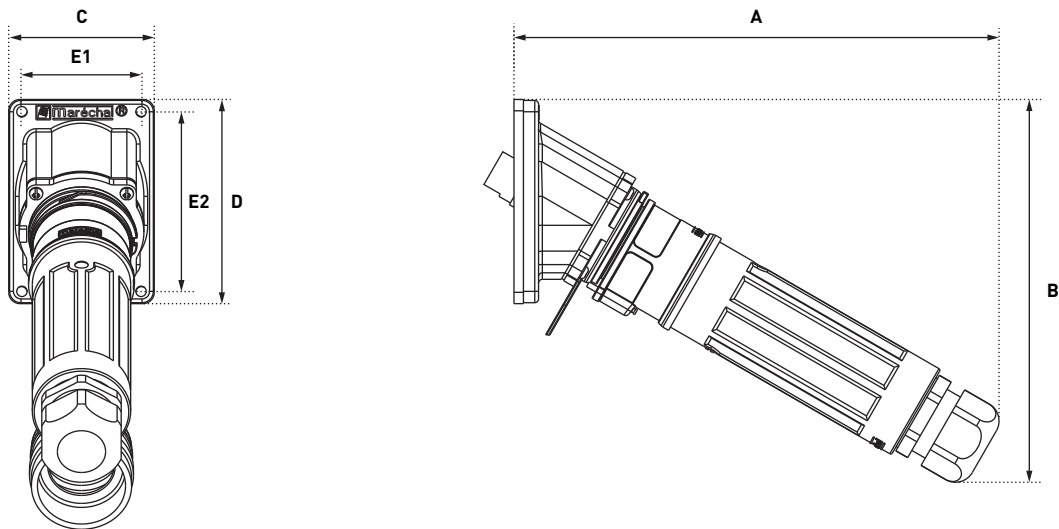
DISEGNI E DIMENSIONI

SPINA SU PRESA DA PANNELLO



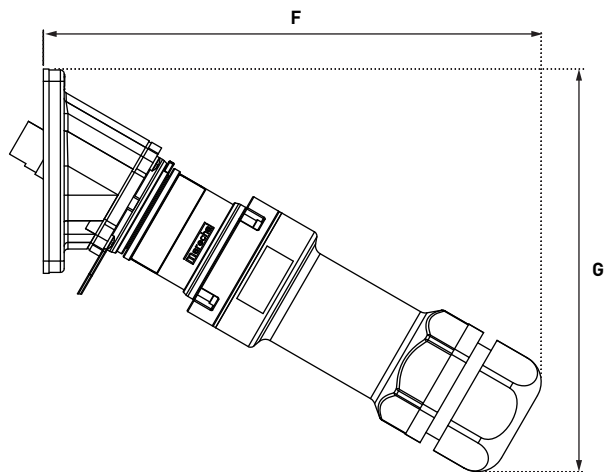
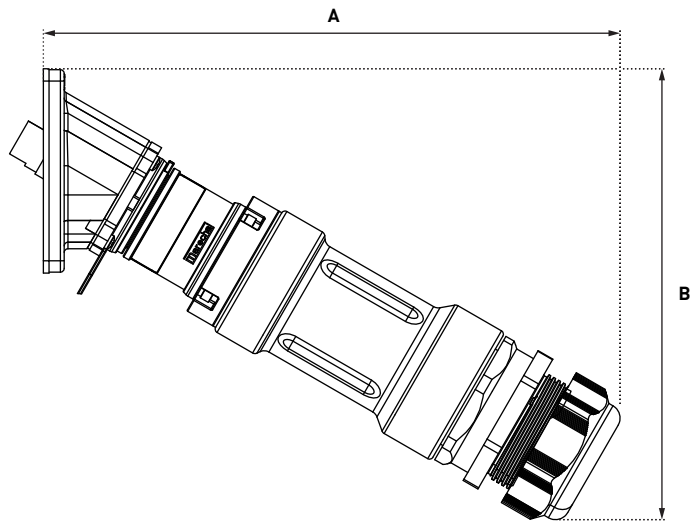
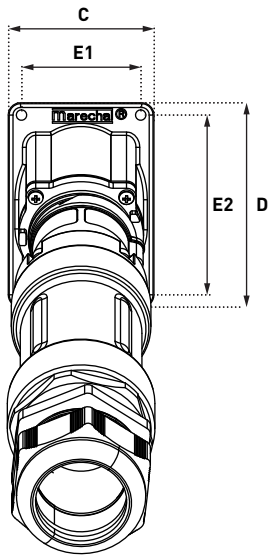
A	B	C	D
231	56	56	160

SPINA SU PRESA DA PANNELLO INCLINATA 30° VERSIONE CON IMPUGNATURE CODICE 453A783 E 453A753



A	B	C	D	E1	E2
257	202	77	108	64	95

SPINA SU PRESA DA PANNELLO INCLINATA 30°
VERSIONE CON IMPUGNATURE CODICE 454A783 (A, B) + 453A457-SP E 453A753 + 453A457-SP (F, G)



A	B	C	D	E1	E2	F	G
305	238	77	108	63	95	263	213

750 A

SP CONNETTORE UNIPOLARE



GLI SP

- Sono connettori unipolari di sicurezza, affidabili e performanti destinati ad applicazioni di forte potenza con alte capacità di assorbire sovrintensità frequenti, che possono arrivare a picchi di 750A a seconda del ciclo operativo,
- sono connettori robusti dotati di materiali durevoli,
- sono dotati di un meccanismo elettro-meccanico da collegare tramite 2 conduttori a dispositivi di interruzione dell'alimentazione situati a monte dell'impianto elettrico.

I CONNETTORI UNIPOLARI SP SONO CONFORMI :

- Alle Direttive Europee Bassa Tensione e RoHS (apposizione marcatura CE) al regolamento Europeo REACH.



Canada



Russia
Eurasia



Marine



Militare
(Mil-S-901D)

LA SICUREZZA PRIMA DI TUTTO

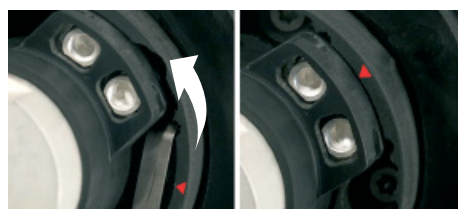
- Presa con protezione al dito di contatto IP2X,
- Tenuta stagna automatica IP66/IP67 a spina inserita nella presa.

UNA CONNESSIONE FACILITATA

- Nessun orientamento necessario all'introduzione,
- Polarizzazione meccanica tra ogni fase, neutro, terra,
- Polarizzazione visiva ; colorazione standardizzata,
- Terminali a crimpare sostituibili, nel caso della sostituzione del cavo.

PRESTAZIONI

- Grazie al contatto di testa, il connettore unipolare SP ammette una corrente permanente di 750A / 1 000 V AC o 1 500 V DC (cablaggio da 70 a 630 mm²).

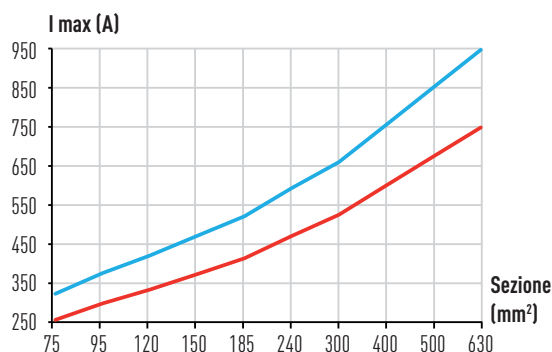


Sistema provvisto di interblocco elettromeccanico,

CARATTERISTICHE DEL SP

Corrente permanente ammissibile a pieno carico e non intermittente per il SP da nuovo, collegato ad un cavo idoneo di tipo H07RN-F e per una temperatura ambiente massima di funzionamento definita.

- Tamb maxi : 60°C.
- Tamb maxi : 30°C.

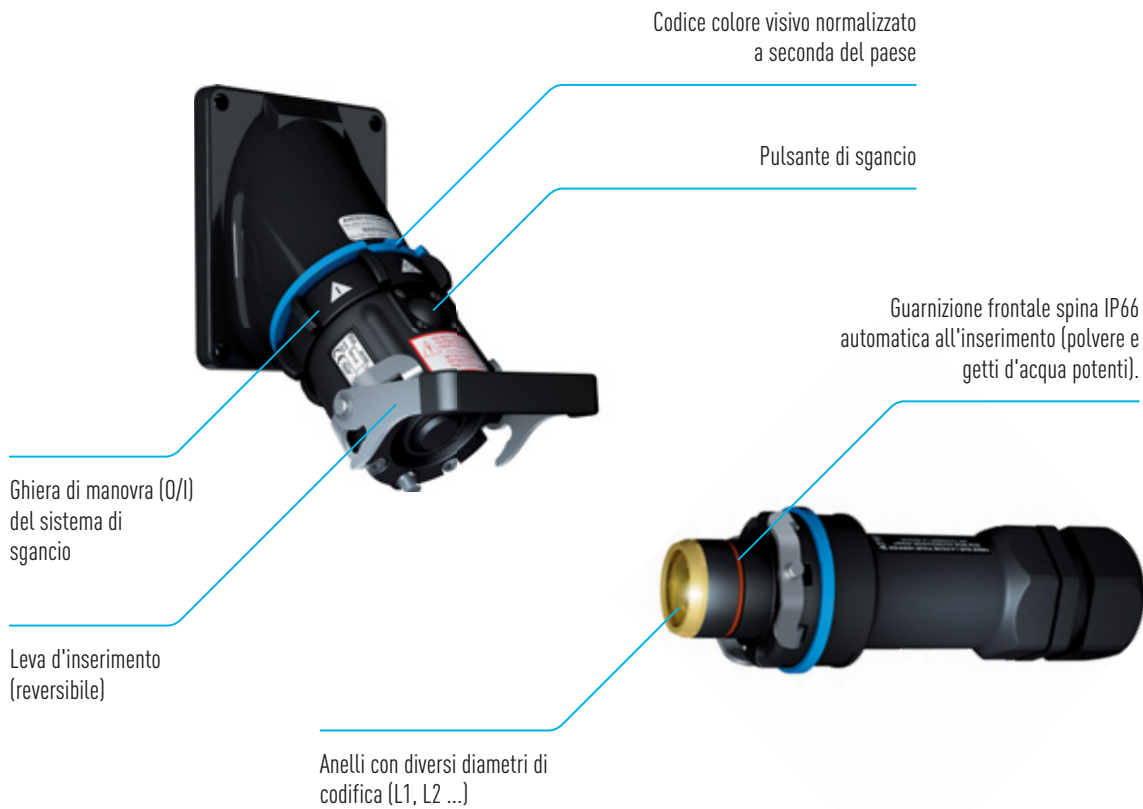


Fino a 750 A/1000 V

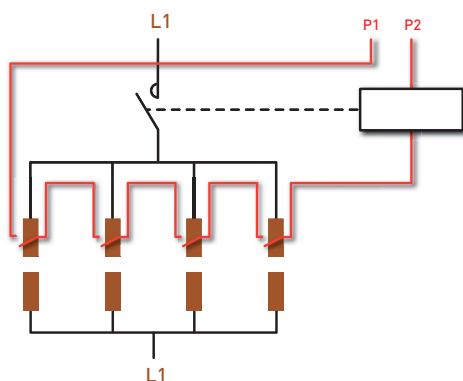
IP66/IP67

Temperatura d'utilizzo da -40°C a +60°C

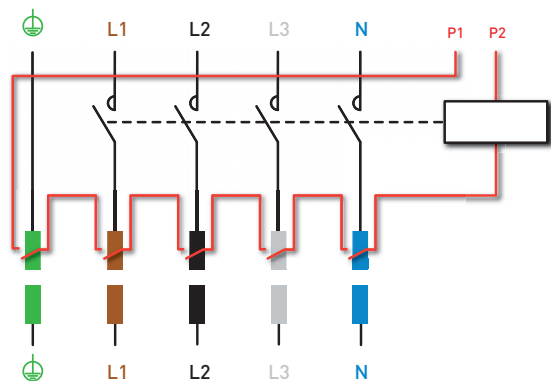
Sistema di interblocco elettromeccanico



SCHEMA DEL COLLEGAMENTO IN PARALLELO DI OGNI FASE PER MOLTIPLICARE LA POTENZA DISTRIBUITA



SCHEMA DI DISTRIBUZIONE DELL'ENERGIA CON CONTATTI PILOTA COLLEGATI IN SERIE PER IL COMANDO DELL'INTERRUTTORE A MONTE



750 A

1 000 V
U MAXI

CONNETTORE UNIPOLARE SP



1 000 V AC
1 500 V DC



IP66
IP67



VEDERE
TABELLA



GRP



IK08



-40 °C
+60 °C



+2 PIL.



RICORDATEVI DI ORDINARE

LE LEVE D'INSERIMENTO

Compatibili con presa e spina prodotte dal 2018

Leva d'inserimento :

454A876

Placca di manovra : 454A396



ALTRE CARATTERISTICHE

Corrente nominale	Per intensità più elevate a 700A, consultateci
Corrente di corto circuito Icc	20 kA per 250 ms
Numero di manovre	2000
Circuito pilota precablati	10 A/250 V

CODICE colori

Tipo	Europeo*	Codice	Codice
L1	Marrone	4544001	4548001
L2	Nero	4544002	4548002
L3	Grigio	4544003	4548003
Neutro	Azzurro	454400N	454800N
Terra	Verde	454400T	454800T
Polo +	Rosso	454400P	454800P
Polo -	Nero	454400M	454800M

PRESA femmina
SP
senza terminale



SPINA maschio
SP
senza terminale



* I codici qui indicati riguardano lo standard Europeo e Giapponese. Altri paesi: aggiungere il suffisso : P80 per gli USA/ P67 per l'Australia e la Nuova Zelanda/P40 per il Regno Unito e Sud Africa.

Per questi ultimi i codici colore sono: L1 => Rosso/ L2 => Giallo/ L3 => Azzurro/ Neutro => Nero/ Terra => Verde/ Polo + => Rosso/ Polo - => Nero.

PRESA femmina
SP (750 A)
senza terminale



SPINA maschio
SP (750 A)
senza terminale



CODICE colori

Tipo	Australia e la N. Zelanda	Codice	Codice
L1	Rosso	4544001-P67	4548001-P67
L2	Blanc	4544002-P67	4548002-P67
L3	Azzurro	4544003-P67	4548003-P67
Neutro	Nero	454400N-P67	454800N-P67
Terra	Verde	454400T-P67	454800T-P67
Polo +	Rosso	454400P-P67	454800P-P67
Polo -	Nero	454400M-P67	454800M-P67

Tipo	USA	Codice	Codice
L1	Nero	4544001-P80	4548001-P80
L2	Rosso	4544002-P80	4548002-P80
L3	Azzurro	4544003-P80	4548003-P80
Neutro	Blanc	454400N-P80	454800N-P80
Terra	Verde	454400T-P80	454800T-P80
Polo +	Rosso	454400P-P80	454800P-P80
Polo -	Nero	454400M-P80	454800M-P80

TERMINALI

Scelta del terminale in funzione del cavo: le sezioni dei cavi flessibili menzionati in tabella sono a titolo indicativo. E' necessario verificare sempre con il tipo di cavo utilizzato.



Sezione del cavo (mm ²)		Terminale diritto a occhiello	Terminale diritto filettato M12	Diametro interno (mm)	Diametro esterno (mm)*
Flessibile	Rigido	Codice	Codice		
50	70	454A50C	454A50D	11	15
70	95	454A70C	454A70D	13.1	18
95	120	45AA95C	454A95D	14.5	19
120	150	454A12C	454A12D	16.2	21
150	185	454A15C	454A15D	18	24
185	240	454A18C	454A18D	20.6	26
240	300	454A24C	454A24D	23.1	29
300	400	454A30C	454A30D	26.1	32
400	500	454A40C	454A40D	29.2	40
500	630	454A500C	454A500D	33.2	42
630	/	/	454A63D	37.6	52

Terminali conformi alla norma NF C 20-130 (norma VDE 0220 : consultateci). Aggraffatura raccomandata: è quella esagonale doppia.

*Scegliere la matrice di crimpatura in base al diametro esterno del vostro capocorda.

OPZIONI DISPONIBILI

Codice

TERMINALI DI COLLEGAMENTO M12*



474A277

*Terminale piatto forato per bullone.

IMPUGNATURE

Ingresso/
Ø ext. cavo

Codice

IMPUGNATURE DIRITTE



M50
17-38 mm

454A753

M63
35-43 mm

454A783

FLANGIA

Codice

FLANGIA DA PANNELLO METALLO 45°



L'utilizzo della flangia da pannello è prescritto al fine di ridurre l'effetto torsione dovuto al peso del cavo.

454A027

ACCESSORIO

Codice

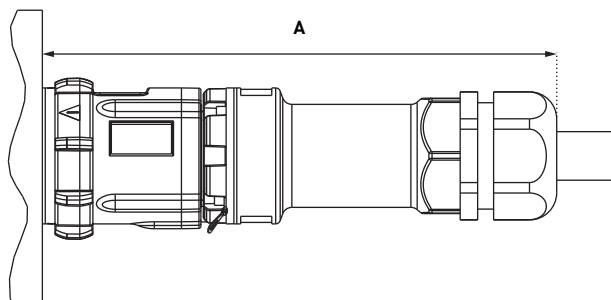
LUCCHETTABILITÀ ASSE CON 2 FORI Ø 4 A 8 mm (SENZA LUCCHETTO)



454A843

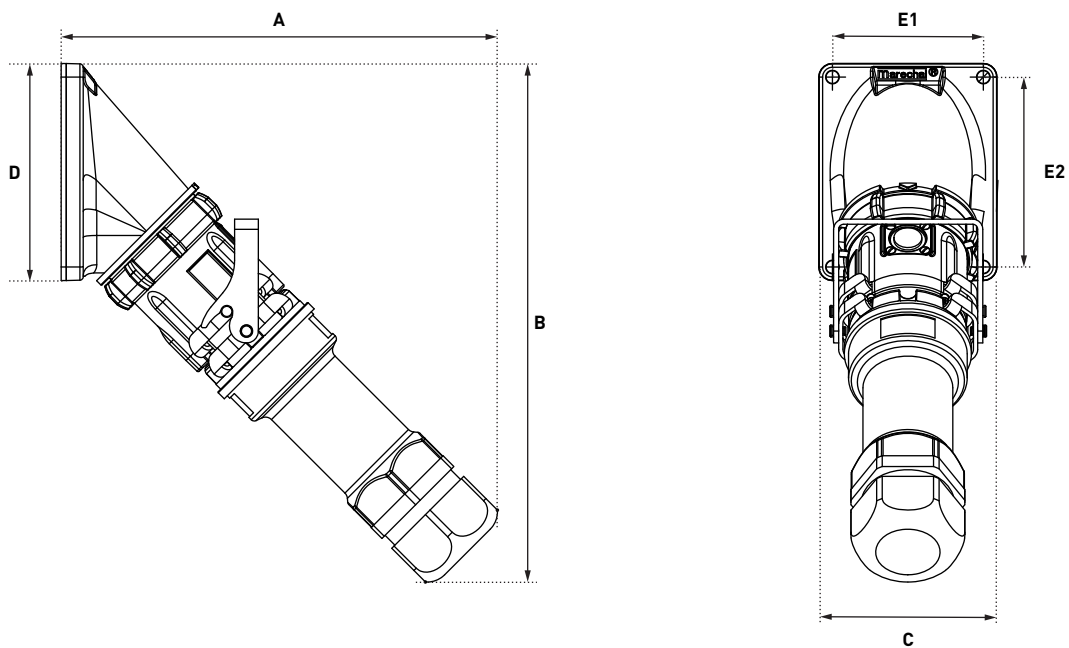
DISEGNI E DIMENSIONI

SPINA SU PRESA



	A
SP M50	265
SP M63	291

SPINA SU PRESA DA PANNELLO INCLINATA 45°



	A	B	C	D	E1	E2
SP M50	254	306	105	128	89	112
SP M63	279	330	105	128	89	112



1 250 A

DSP1250 CONNETTORE UNIPOLARE



GLI DSP1250

- Sono connettori unipolari sicuri, affidabili e ad alte prestazioni per applicazioni che richiedono un'elevata potenza elettrica permanente che possono arrivare fino a 1250 A con un'elevata capacità di assorbire frequenti sovracorrenti.
- Sono connettori robusti dotati di materiali durevoli.
- Sono dotati di un dispositivo di blocco meccanico.
- Sono dotati di due contatti pilota per il bloccaggio elettrico.

I CONNETTORI UNIPOLARI DSP1250 SONO CONFORMI :

- Alle Direttive Europee Bassa Tensione e RoHS (apposizione marcatura CE) al regolamento Europeo REACH.

LA SICUREZZA PRIMA DI TUTTO

- Presa femmina IP2X/IPXXB: protezione al dito di contatto per eliminare qualsiasi rischio di contatto diretto pericoloso..
- Grado di protezione IP66/IP67.
- Interblocco meccanico per impedire la disconnessione involontaria sotto carico.
- Due contatti pilota per il bloccaggio elettrico dei connettori a un dispositivo di interruzione adeguato.

UNA CONNESSIONE FACILITATA

- Polarizzazione meccanica tra ogni fase, neutro, terra.
- Polarizzazione visiva ; colorazione standardizzata.
- Terminale diritto a occhiello o filettato a crimpare.

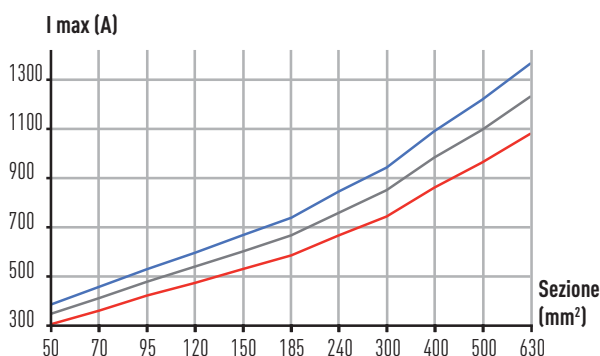
PRESTAZIONI

- Grazie al contatto di testa, il connettore unipolare DSP1250 ammette una corrente permanente di 1 250 A/1 000 V AC (1,2 MW) o 1 500 V DC (1,8 MW).

CARATTERISTICHE DEL DSP1250

Corrente permanente ammissibile a pieno carico e non intermittente per il DSP1250 da nuovo, collegato ad un cavo idoneo di tipo H07RN-F e per una temperatura ambiente massima di funzionamento definita.

- Tamb maxi : 60°C.
- Tamb maxi : 45°C.
- Tamb maxi : 30°C.



Fino a 1 250 A/1 000 V

IP66/IP67

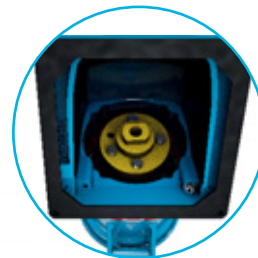
Temperatura d'utilizzo da -40°C a +60°C

Dispositivo di blocco meccanico.



1250A 1 000 V U MAXI

CONNETTORE UNIPOLARE DSP1250



1 000 V AC
1 500 V DC



IP66
IP67



50 - 630 mm² ⁽¹⁾ METALLO
70 - 630 mm² ⁽²⁾



IK10



-40 °C
+60 °C



+2 PIL.



EMC

(1) Conduttori flessibili (min-max).
(2) Conduttori rigidi (min-max).
630 mm² = 1250 MCM.

ALTRE CARATTERISTICHE

Blocco meccanico	di serie
Circuito pilota precablati (2.2 mm ²)	5A/400 V
Protezione alle parti attive	IP2X
Polarizzazioni	7, meccaniche e visive

CODICI (PER UTILIZZO FINO A 690 V)



PRESA metallo
DSP1250
SENZA TERMINALE



SPINA metallo
DSP1250
SENZA TERMINALE



Ogni presa ed ogni spina deve essere associata ad una scatola, una flangia, un'impugnatura o un distanziatore per garantire il corretto funzionamento del meccanismo di chiusura.

Tipo	Europeo*		
L1	Marrone	3924001	3928001
L2	Nero	3924002	3928002
L3	Grigio	3924003	3928003
Neutro	Azzurro	392400N	392800N
Terra	Verde	392400T	392800T
Polo +	Rosso	392400P	392800P
Polo -	Nero	392400M	392800M

Per Tensione d'impiego superiore a 690 V e fino a 1000 V

Codice + 155

Codice + 155

* I codici qui indicati riguardano lo standard Europeo e Giapponese. Altri paesi: aggiungere il suffisso : P80 per gli USA/ P67 per l'Australia e la Nuova Zelanda/P40 per il Regno Unito e Sud Africa.

TERMINALI IN RAME

Scelta del terminale in funzione del cavo: le sezioni dei cavi flessibili menzionati in tabella sono a titolo indicativo. E' necessario verificare sempre con il tipo di cavo utilizzato.



Sezione del cavo (mm ²)		Terminale diritto a occhiello	Terminale diritto filettato M12	Diametro interno (mm)	Diametro esterno (mm)*
Flessibile	Rigido	Codice	Codice		
50	70	454A50C	454A50D	11	15
70	95	454A70C	454A70D	13.1	18
95	120	45AA95C	454A95D	14.5	19
120	150	454A12C	454A12D	16.2	21
150	185	454A15C	454A15D	18	24
185	240	454A18C	454A18D	20.6	26
240	300	454A24C	454A24D	23.1	29
300	400	454A30C	454A30D	26.1	32
400	500	454A40C	454A40D	29.2	40
500	630	454A500C	454A500D	33.2	42
630	/	/	454A63D	37.6	52

Terminali conformi alla norma NF C 20-130 (norma VDE 0220 : consultateci). Aggraffatura raccomandata: è quella esagonale doppia.

*Scegliere la matrice di crimpatura in base al diametro esterno del vostro capocorda.

OPZIONI DISPONIBILI	Codice
LUCCHETTABILITÀ ASSE CON 2 FORI Ø 4 A 8 mm (SENZA LUCCHETTO)	
	Cod. presa + 843
PINZA DI BLOCCO DA 1 A 6 LUCCHETTI	
	399A541
TAPPO SPINA IP66/IP67	
	392A426
COPERCHIO PRESA A RITORNO IP40	
	Cod. presa +R
COMPATIBILITÀ ELETTRICITÀ (EMC) ●	NUOVO
	Ordinare un accessorio in metallo filettato mostrato qui a fianco e un pressacavo EMC disponibile a pagina 318.
DISTANZIATORE	
	Spessore 68 mm 5K7M0-68
	Spessore 115 mm 5K7M0-115
PILOTAGGIO ELETTRICO-MECCANICO	
	Cod. presa +MIL Vedi dettagli a pagina 312

FLANGIA	∠ x°	Codice
FLANGIA METALLO ●		
	60°	596M6 ⁽¹⁾
	60°	597M6 ⁽²⁾
IMPUGNATURE	Ø ext. cavo	Codice
IMPUGNATURE IN ELASTOMERO CON PRESSACAVO INTEGRATO⁽³⁾		
	25-35 mm	556P0D35
	35-45 mm	556P0D45
	45-49 mm	556P0D49
IMPUGNATURE METALLO CON PRESSACAVO INTEGRATO⁽⁴⁾		
	40-50 mm	5K6P0D50
	51-60 mm	5K6P0D60
	61-70 mm	5K6P0D70
	71-80 mm	5K6P0D80
	81-90 mm	5K6P0D90
IMPUGNATURE METALLO FILETTATE (SENZA PRESSACAVO) ●⁽⁴⁾		
	M40	5K6P0M40L
	M50	5K6P0M50L
	M63	5K6P0M63L
	M75	5K6P0M75L
IMPUGNATURE METALLO FILETTATE MAXI FORMATO (SENZA PRESSACAVO) ●⁽⁴⁾		
	M63	796P0M63
	M75	796P0M75

(1) Compatibile con tutti i terminali diritti a occhiello.

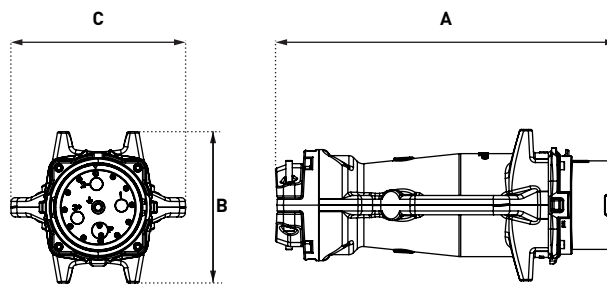
(2) Compatibile con i terminali diritti filettati M12. A partire dal codice 454A40D, è obbligatorio l'utilizzo del distanziatore da 68mm minimo.

(3) Compatibile con i terminali diritti filettati M12. Dal codice 454A24D, è obbligatorio l'utilizzo del distanziatore da 68mm minimo.

(4) Compatibile con tutti i terminali diritti filettati M12.

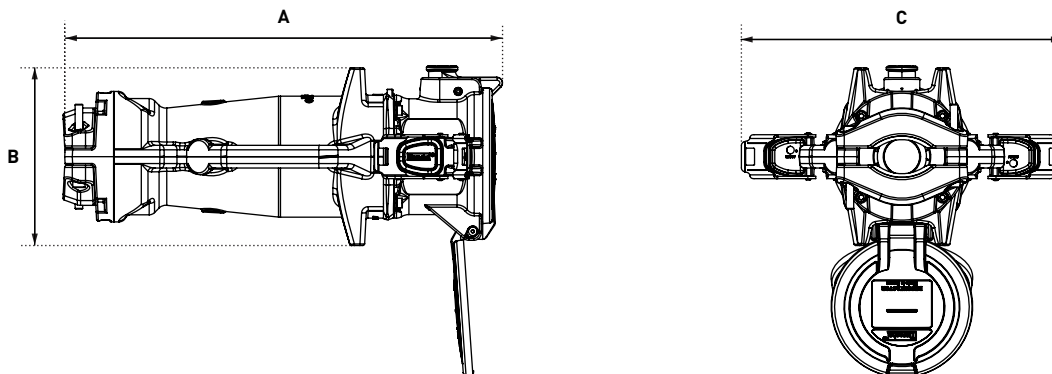
DISEGNI E DIMENSIONI

SPINA MOBILE



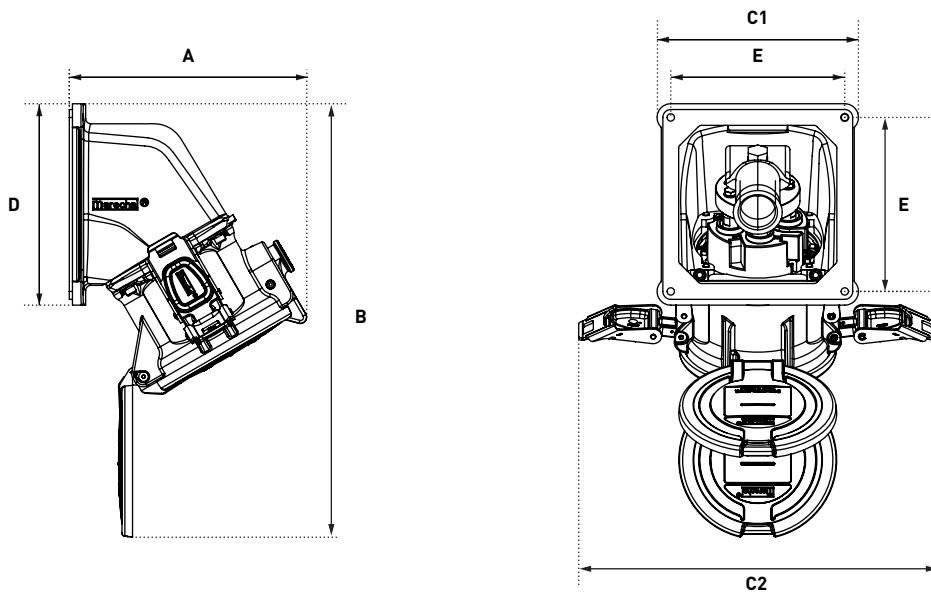
A	B	C
475	147	147

PRESA MOBILE



A	B	C
463	188	340

PRESA DA PANNELLO INCLINATA 60°



A	B	C1	C2	D	E
225	411	191	340	191	165

